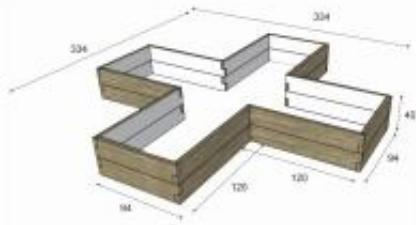


Link do produktu: <https://sklepdekorline.eu/kwietnik-warzywnik-betonowy-narcyz-do-ogrodu-p-3826.html>

## NARCYZ



# Kwietnik Warzywnik Betonowy - Narcyz do Ogrodu

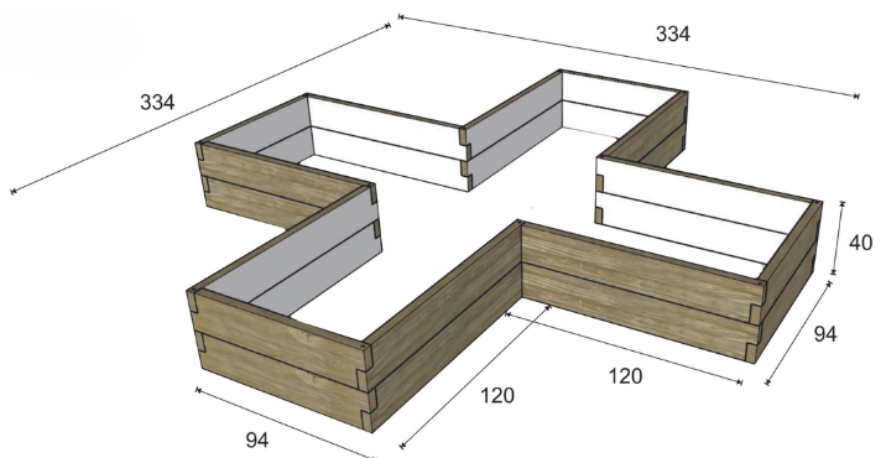
Cena	<b>2 580,00 zł</b>
Dostępność	<b>Dostępny</b>
Czas wysyłki	<b>14 dni</b>
Numer katalogowy	<b>narcyz</b>

## Opis produktu



**Warzywnik ogrodowy** to idealne rozwiązanie dla wszystkich, którzy chcą cieszyć się własną uprawą warzyw, ziół i kwiatów – nawet na niewielkiej przestrzeni. Nasze **warzywniki podwyższone** łączą w sobie estetykę i funkcjonalność, a dzięki wykonaniu z trwałych materiałów, takich jak **beton drewnopodobny**, są odporne na warunki atmosferyczne i nie wymagają konserwacji.

# NARCYZ



Rodzaj deski	Ilość (sztuk)	Waga (kg)
deska mdr 124'	16	368
deska mdr 94'	8	144
razem	24	512

## Dlaczego warto mieć warzywnik?

**Własne warzywa i zioła** zawsze pod ręką

**Lepsze warunki uprawy** - podwyższona konstrukcja chroni przed wilgocią i szkodnikami

**Estetyczne uzupełnienie ogrodu lub tarasu**

**Trwałość na lata** - bez potrzeby malowania czy impregnacji

**Oszczędność miejsca** - idealne rozwiązanie do małych przestrzeni

## DO WYBORY DWA STYLE

### Styl Rustykalny

Stylowy **warzywniak ogrodowy z betonowego drewna** to połączenie naturalnego wyglądu szrotkowanego, postarzanego drewna z trwałością betonu. Realistyczna struktura słoików nadaje całości wyjątkowy charakter i pasuje do każdego ogrodu.

---

Konstrukcja składa się ze słupków narożnych „L” i przelotowych „H”, w których deski montowane są w felcach. Montaż jest prosty, a dla większej stabilizacji można zastosować kotwę chemiczną – należy wcześniej dokładnie ustawić konstrukcję, ponieważ kotwa wiąże szybko.

Dostępne słupki: **44 cm** i **90 cm** – nie zaleca się ich łączenia ze względu na różnice w grubości.

## Styl Modernistyczny

Warzywniak o charakterze deski o **mniejszej głębokości rysu drewna**. Wyglądem przypomina lekko szorstkowaną deskę z wygładzonym słojem.

Na kwietnik składają się deski w dwóch podstawowych rozmiarach długości i **szerokości 20cm** każda. Te elementy (deski) mają kształt litery „Z” na końcu z miejscem łączenia.

Elementem łączącym jest metalowy pręt który na wskroś przechodzi przez otwór w betonie łącząc i stabilizując ścianki konstrukcji.

Rzeczą **bardzo ważną** przy budowie warzywnika jest dokładne wypoziomowanie terenu przed przystąpieniem do budowy warzywniaka, gdyż metalowy pręt musi z bardzo dużą dokładnością przejść przez otwór w poszczególnych piętrach desek.

## Kolorystyka warzywnika

**Kliknij i zamów** → [Zestaw Próbek](#)

Zamów **próbki betonowego drewna**, aby spokojnie porównać odcienie i wybrać ten idealny!

### ▣ Dzięki próbkom:

- Zobaczysz rzeczywisty kolor i strukturę
- Sprawdzisz, jak wygląda w świetle dziennym
- Podejmiesz pewną decyzję bez ryzyka

**Wymiar jednej próbki → 30cm x 22cm x 2cm**

Produkt posiada dodatkowe opcje:

**Kolorystyka Warzywnika:** Opalone Drewno , Stare Drewno , Złoty Dąb

**Wykończenie Warzywnika:** Styl Modernistyczny , Styl Rustykalny